

超高真空用 4軸マニピュレーター

4-axis Manipulator for Ultra-High Vacuum

M 4 M

特長

Features

アルミニウム合金製にて、軽量。

X、Y、Z、の4軸タイプ。

超高真空対応の仕様。

アルミニウムフランジタイプは、ICF規格にて鏡面加工後、イオンプレーティング処理がされている。

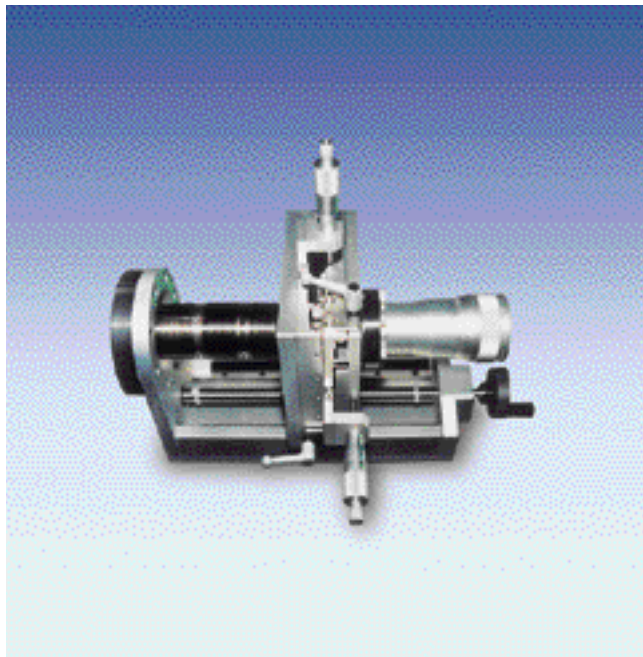
高精度、高分解能。

Aluminum alloy composition, lightweight design.

4-axis type: X, Y, Z,

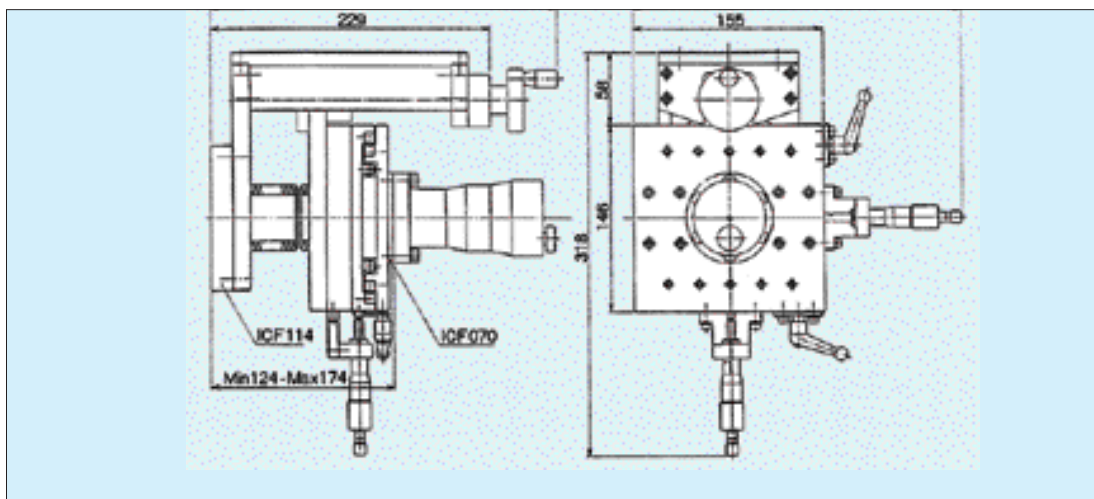
Ion plating process is applied to mirror finished aluminum flange according to the ICF standard.

High precision, high resolution



外観図

External view drawing



仕様

Specifications

真空接続フランジ Vacuum connection flange	ICF114	
リーク量 Leakage rate	1.3×10 ⁻¹¹ Pa・m ³ /sec or less (1×10 ⁻¹⁰ Torr・ℓ/sec or less)	
真空シール方式 Vacuum seal type	ベローズ方式 Bellows type	
移動量 Travel range	X、Y軸 X、Y-axis	±10mm
	Z軸 Z-axis	±25mm
	軸 -axis	360°
最小読取り単位 Minimum resolution	X、Y軸 X、Y-axis	0.01mm
	Z軸 Z-axis	0.1mm
	軸 -axis	0.167°
許容加熱温度 Maximum temperature	120 or less (Aℓフランジ flange) 250 or less (SUSフランジ flange)	

ご注文形式 M4M-114-

取付フランジ材質 A: アルミニウム Aluminum
S: ステンレス Stainless steel

本寸法・仕様は予告なしに変更する場合がありますのでご使用の際にはご確認ください。
標準品以外も製作しております。何なりとお問い合わせください。

Dimensions and specifications are subject to change without notice. Please confirm before use.
Nonstandard products are available. Please inquire about other specifications.