

ICFフランジ

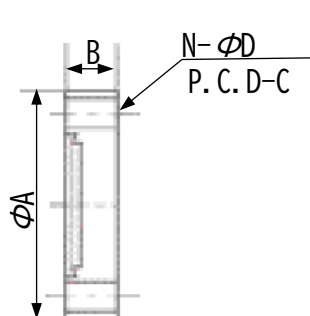
Copper alloy ICF flanges

特徴 Features

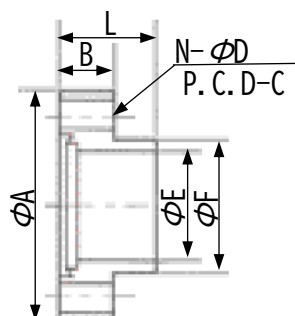
- 完全非磁性、熱伝導性良、低輻射率です。
Non-magnetic material, excellent heat conductivity, low radiation rate.
- バーク無しでも 10^{-8} Pa (10^{-10} Torr) の超高真空達成が可能です。
Capable of Ultra-High Vacuum of 10^{-8} Pa (10^{-10} Torr) without baking.
- 通常の無酸素銅でも 10^{-11} Pa \cdot m³/sec \cdot m²が可能です。
Capable of 10^{-11} Pa \cdot m³/sec \cdot m² achieved even with regular oxygenfree copper.
- 表面処理はNiP処理を行い酸化及びシール面の保護を行っております。
NiP surface treatment is applied to prevent oxidization and to protect the sealing surface.



外観図 External view drawing



Bタイプ Type B



Wタイプ Type W

主要寸法 Main dimensions

単位 (Unit) : mm

呼び Nominal size	タイプ Type	A	B	C	N	D	E	F	L
034	B	34	8	27.0	6	4.4	-	-	-
034	W	34	8	27.0	6	4.4	14	20	25
070	B	70	13	58.7	6	6.6	-	-	-
070	W	70	13	58.7	6	6.6	37	43	30
114	B	114	18	92.1	8	8.4	-	-	-
114	W	114	18	92.1	8	8.4	64	70	35
152	B	152	21	130.2	16	8.4	-	-	-
152	W	152	21	130.2	16	8.4	100	110	40
203	B	203	22	181.0	20	8.4	-	-	-
203	W	203	22	181.0	20	8.4	150	160	40
253	B	253	25	231.8	24	8.4	-	-	-
253	W	253	25	231.8	24	8.4	200	210	45
305	B	305	28	284.0	32	8.4	-	-	-
305	W	305	28	284.0	32	8.4	250	262	45

ご注文方法 How to order

ご注文形式 Cu-ICF-□□-□
Order form

呼び
Nominal size

タイプ Type

フランジ材質
Material of flange

Be : ベリリウム銅 Beryllium copper
Cr : クローム銅 Chromium copper

※変換フランジ、回転フランジ、タップタイプも製作しております。

Reducing flange, rotatable flange and tap types are also available.

※本寸法・仕様は予告なしに変更する場合がございますので、ご使用の際にはご確認ください。

Dimensions and specifications are subject to change without notice. Please confirm before use.

※標準品以外も製作しております。お気軽に、お問い合わせください。

Nonstandard products are available. Please inquire other specifications.



株式会社ムサシノエンジニアリング

〒339-0068 埼玉県岩槻市並木2-10-10
TEL. 048 (756) 8792 FAX. 048 (756) 8793
URL <http://www.musashino-eng.co.jp/>
E-mail info@musashino-eng.co.jp