

超高真空用ステージ

Ultra-High Vacuum Stage

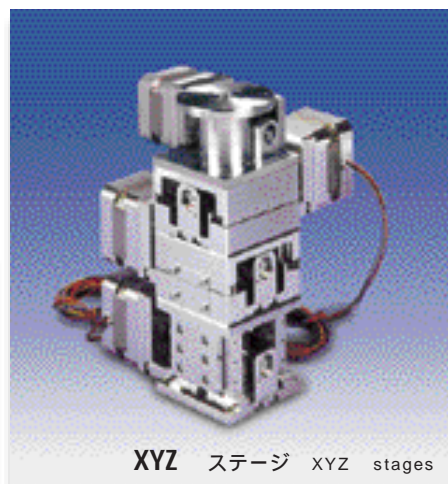
MSG

特長

Features

高精度・高分解能
 超高真空対応 ($\sim 10^{-7}$ Pa)
 完全オイルフリー
 各ステージの組み合わせが容易で
 あり、任意の多軸ステージ構築へ
 応用が可能
 標準化によるコストダウンを実現

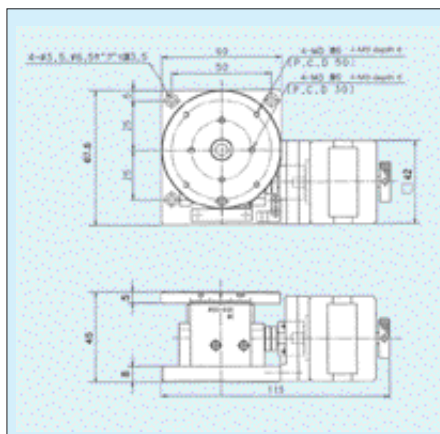
High precision, high resolution
 Ultra-High Vacuum-ready (up to 10^{-7} Pa)
 Completely oil-free
 Stages can be easily assembled to
 build a desired multiaxial stage
 system.
 Cost reductions derived from
 standardization



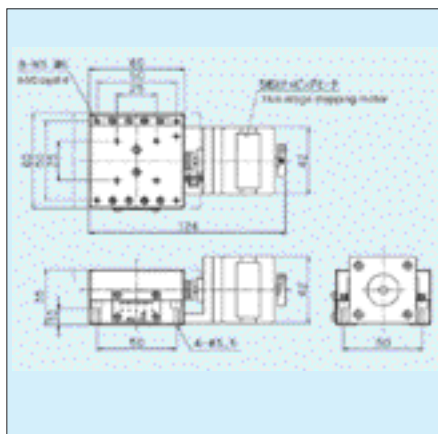
外観図

External view drawing

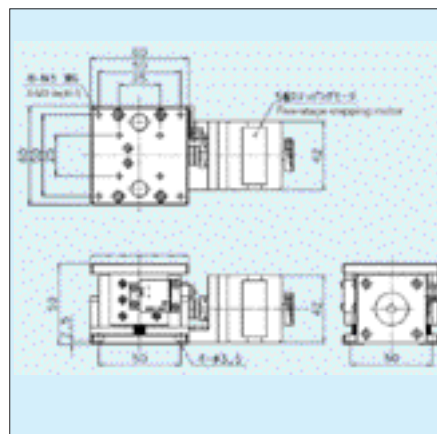
MSG-60R



MSG-60X



MSG-60Z



仕様

Specifications

型式 Model	MSG-60R	MSG-60X	MSG-60Z
移動量 Movement distance	360°フリー 360°free	20mm	5mm
テーブルサイズ Table size	60mm	60×60mm	60×60mm
移動ガイド Movement guide	—	クロスローラ Cross-roller	クロスローラ Cross-roller
1パルス移動量 Movement increment by pulse	0.015°	2μm	2μm
耐荷重 Withstand load	8kg	8kg	8kg
自重 Service weight	1.2kg	1.2kg	1.2kg
使用圧力 Service weight	$10^2 \sim 10^{-7}$ Pa	$10^2 \sim 10^{-7}$ Pa	$10^2 \sim 10^{-7}$ Pa
許容加熱温度 Maximum temperature	150	150	150

本寸法・仕様は予告なしに変更する場合がありますのでご使用の際にはご確認ください。
 標準品以外も製作しております。何なりとお問い合わせください。

Dimensions and specifications are subject to change without notice. Please confirm before use.
 Nonstandard products are available. Please inquire about any other specifications.

A1 真空用ミニコンピュータ

A2 真空フランジ

A3 真空用ポルト・ナット

A4 真空装置

A5 その他アクセサリ

B 分析機器

C 受託業務

D 加速器・放射光利用機器

E オーダーメイド製品