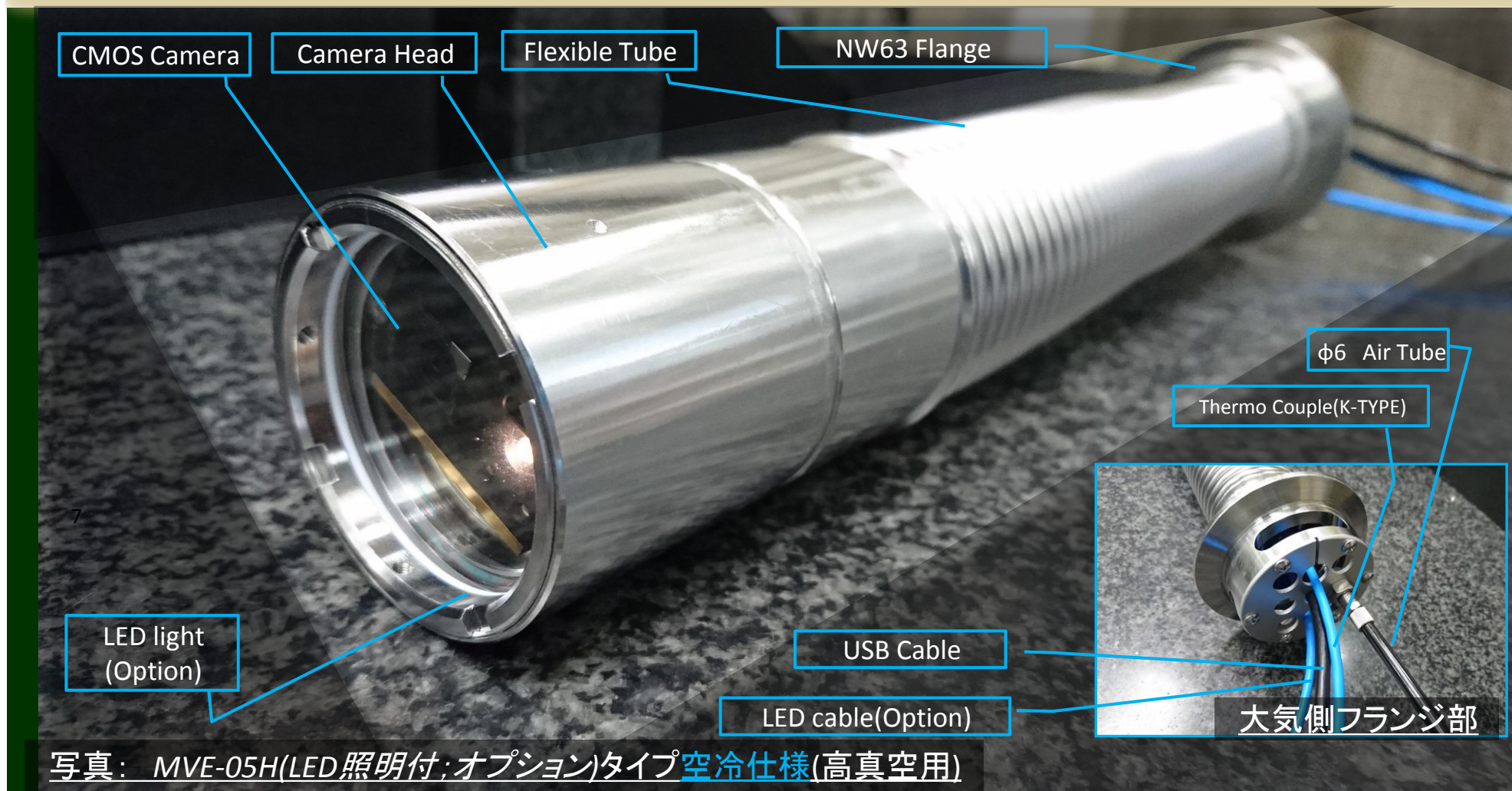


# 高真空用 CMOSカメラ バキュームアイ空冷仕様 <MVE-05H>

CMOS Camera for High Vacuum "Vacuum Eye" TYPE MVE-05H



## Specifications

仕様

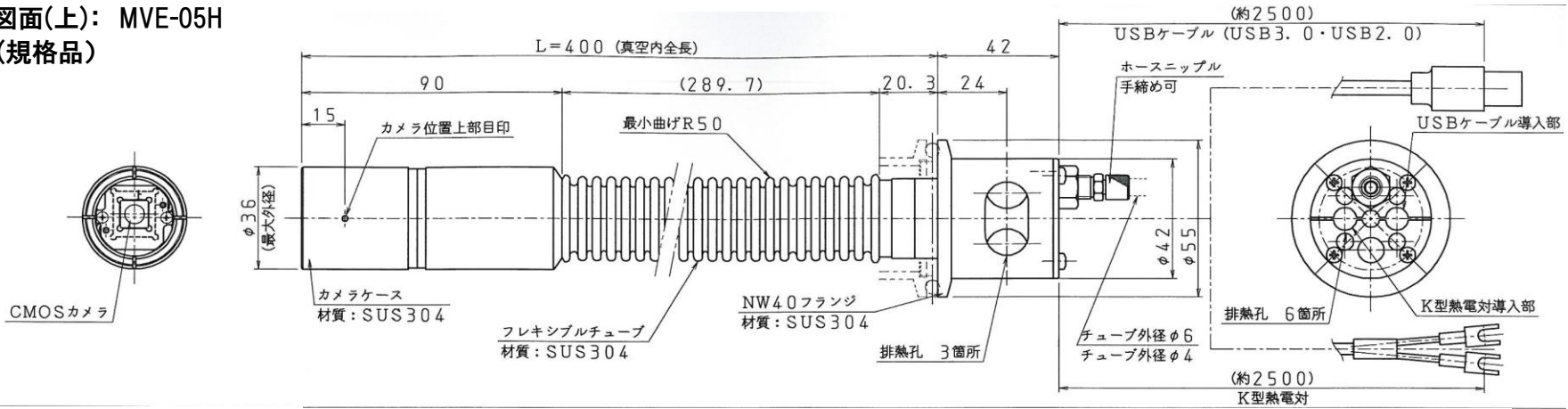
名称	高真空用 CMOSカメラ バキュームアイ 空冷仕様
型式	MVE-05H
使用圧力	高真空タイプ( $10^{-5}$ Pa相当)
使用温度	-5~80℃ 常時空冷使用
	空冷使用条件 ※ 裏面参照
取付フランジ	NW40 フランジ ※照明付(オプション)はNW63 フランジ
有効画素数	USB3.0:207万画素相当 USB2.0:38万画素相当(動画・静止画共通)
オートフォーカス機能	搭載
デジタルズーム機能	60 Step(×1~×16)
映像出力	USB 3.0 及び USB2.0
標準ケーブル長	全長 3m(真空側+大気側合計)
重量	0.8 kg (照明無し)・1.4Kg(LED照明付:オプション)
オプション(対応可能例)	LED照明機能
	全長変更 ※使用温度 別途相談
	防着・保護ガラス・アタッチメント



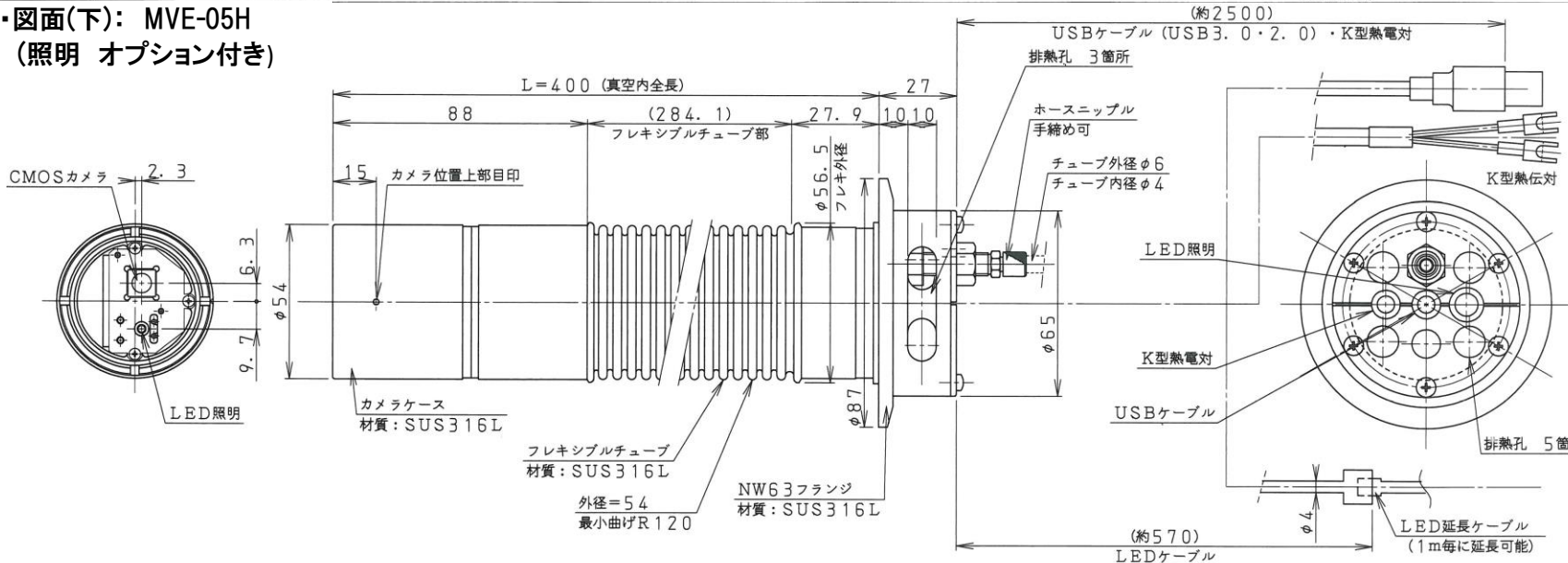
# External view drawing

外観図 (for mve-05 type)

・図面(上): MVE-05H (規格品)



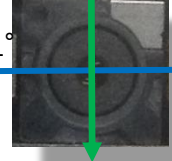
・図面(下): MVE-05H (照明 オプション付き)



## 高真空用CMOSカメラバキュームアイMVE-05TYPE 視野角表

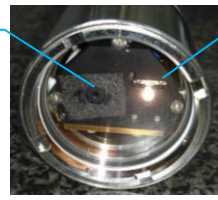
視野角イメージ

縦方向30.9°  
横方向51°

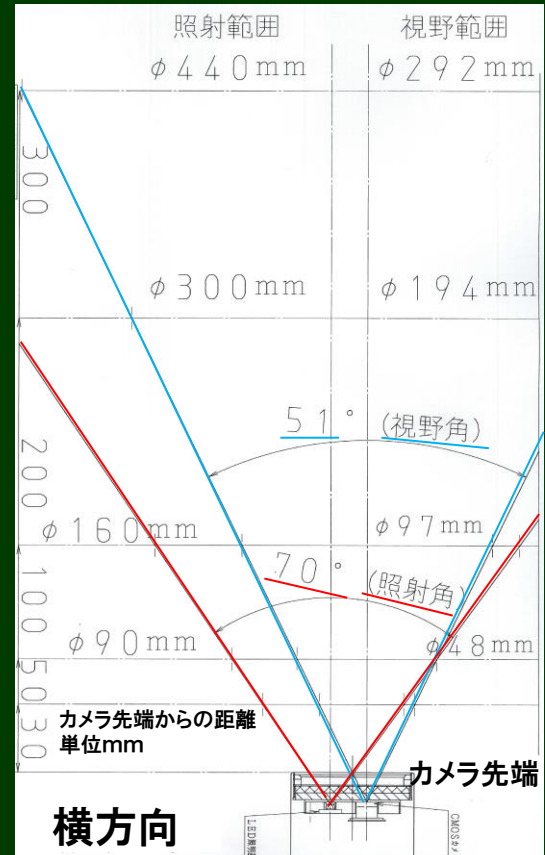
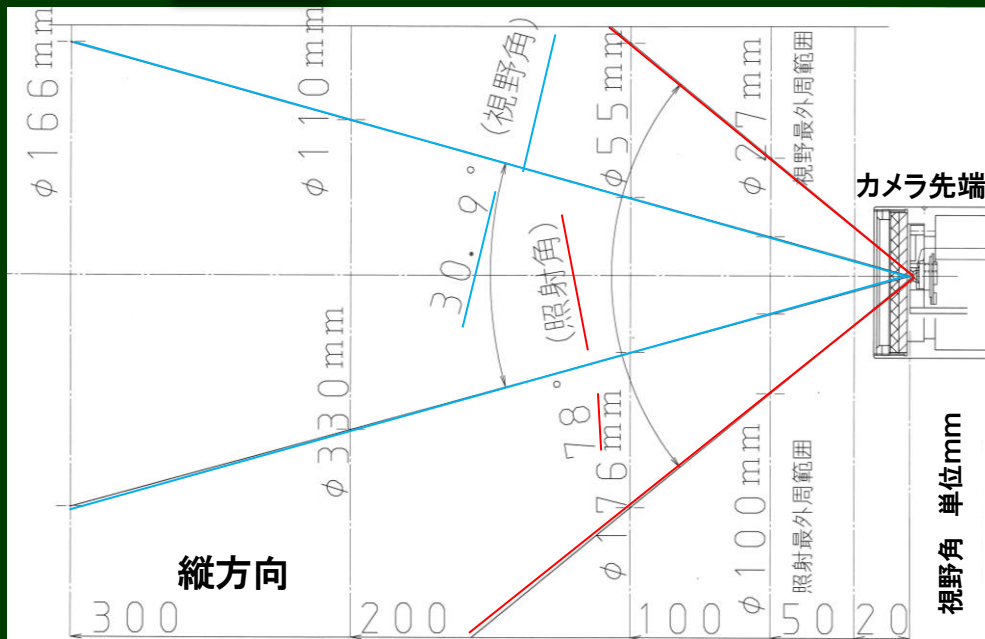


CMOSカメラ (視野角)

写真はMVE-05H オプション照明付



LED照明 (照射角)



● 上記製品の使用条件として、Windows7 以降 (USB3.0及びUSB2.0)に対応したPC環境が別途必要となります。

● 空冷使用時の各種条件について

冷却エア	ドライエア	カメラ温度	30℃以下
エア圧力	エア圧力0.3MPa以上・0.45MPa以下	温度モニター	付属のK型熱電対に温度表示機を接続し、CMOSカメラが上記温度を越えない様、常時温度を維持・管理して下さい。
エア流量	20ℓ/min以上(標準仕様) 40ℓ/min以上(オプション:照明仕様) エアは原則として流量管理を常時行ってください。	エア取付口	カメラヘッド内部にK型熱電対を設置しています。温度表示機は別途お客様にてご準備願います。
エア温度	25℃以下 ※エアの温度より低い装置温度の場合は、結露する場合があるので温度を管理して下さい。	本機器の供給直前に必要なもの	エアフィルター エアレギュレーター ドライヤー (水分除去のため) 流量計: 40ℓ/min以上が表示できる物
真空内圧力	使用圧力環境として10 <sup>-2</sup> Pa~10 <sup>-4</sup> Pa台の分子流領域での使用することが使用条件。		
真空内温度	-5~80℃以下 熱源への直接の接触不可(熱伝導)。		

- ・本機器はエアによる空冷使用を前提として作られております。本機器を導入頂く際はユーザー様側での上記ユーティリティの設備が必要となります。
- ・エア供給無しでの使用には対応しておりませんので予めご理解・ご了承ください。
- ・本機器を真空装置や機器に取り付ける際は、必ずカメラ温度が30℃以下になるように使用して下さい。またカメラを取り付けたまま使用しない場合でも、常にカメラ温度が30℃以下になるようエアを常時供給して下さい。
- ・本機器はUSBに接続した段階でソフトを起動してなくても自己発熱が起こります。これはUSBからの電源供給に伴う、熱変換で、使用しない場合は必ずUSBコネクタをPCから外して下さい。また装置側を加熱していても、本機器のUSBをPCIに差した状態で停止・保持した状態であると発熱しますので、必ずカメラ温度が30℃以下になるようにエアを供給し続けて下さい。
- ・上記真空内で使用できる温度は真空側標準長さ:400mmの場合で、且つ各種条件を満たした上でご使用頂く場合の目安です。
- ・カメラの温度は設置箇所・取付向きによって異なってきます。長さや仕様・環境により使用できる仕様・温度は異なります。予めご了承ください。
- ・急冷・急加熱等の温度サイクル・ヒートショックのある環境下では使用しないでください。機器が破損する恐れがあります。
- ・使用温度範囲内であっても熱源へ直接接触させたり、極近傍まで近づけて使用するはおやめください。カメラ本体及び接続しているケーブル類が熱により変形・溶着するだけでなく、機器が破損する恐れがあります。
- ・エアを本機器に接続する前にエアから水分及び油分が出ていないことを確認してから本機器に接続して下さい。また供給元を停止した後、再び起動する場合でも同様の手順で確認を行ってください。
- ・寸法・使用は予告なしに変更する場合がありますので、ご使用の際は予めご確認ください。

製造元

株式会社ムサシノエンジニアリング

〒339-0068埼玉県さいたま市岩槻区並木2-10-10  
TEL. 048 (756) 8792 FAX. 048 (756) 8793  
URL http://www.musashino-eng.co.jp/  
E-mail info@musashino-eng.co.jp

販売元 お問い合わせ

TSUBAKO 株式会社 橋本興業株式会社

ATOM BD SB推進部 東日本推進課 五十畑(イカハタ)  
TEL:03-6718-0150 E-Mail:takahide.ikahata@tsubaki.co.jp

