

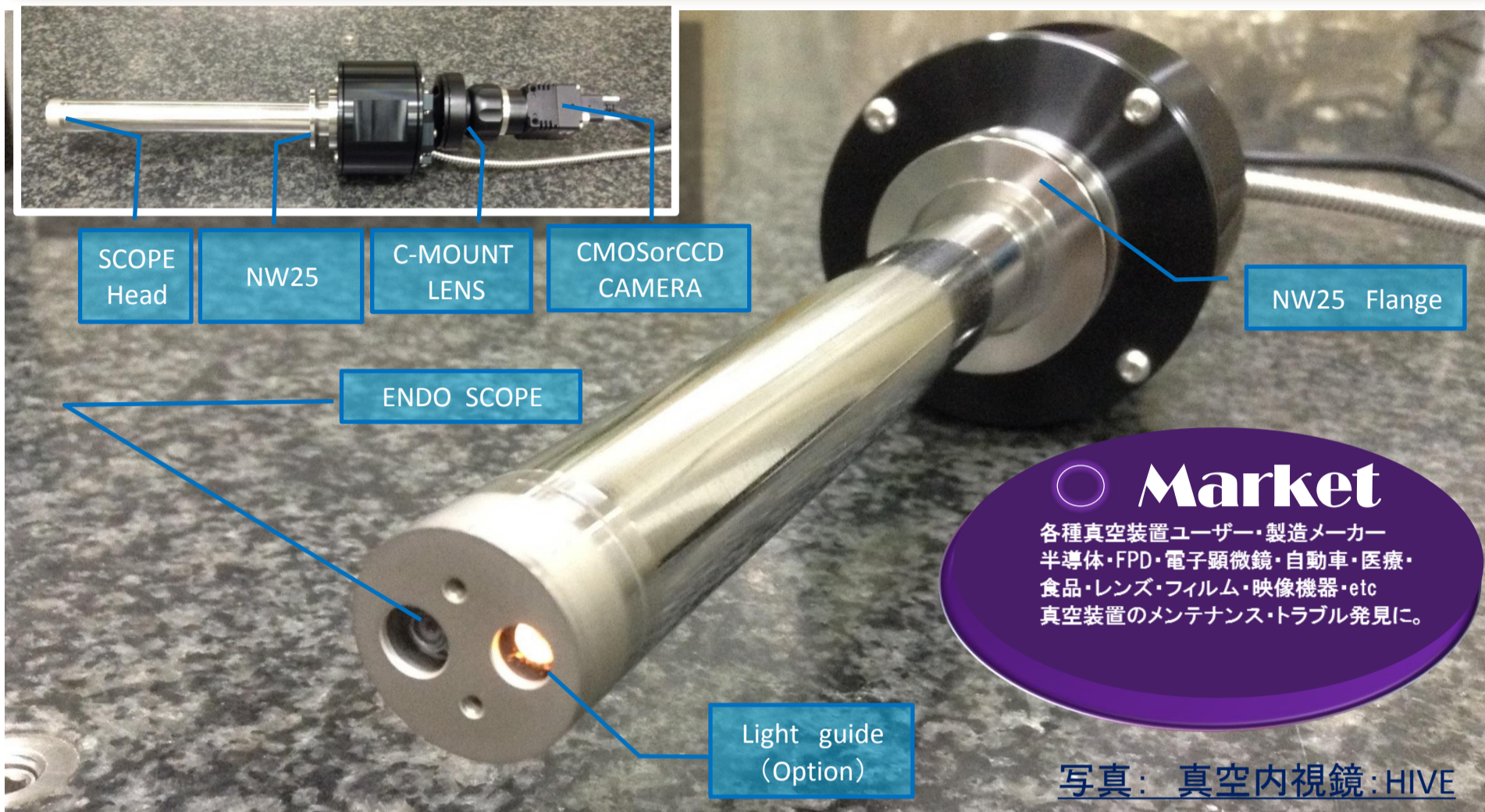


真空内視鏡

HIVE

特許出願中

ENDSCOPE for Vacuum



Market

各種真空装置ユーザー・製造メーカー
 半導体・FPD・電子顕微鏡・自動車・医療・
 食品・レンズ・フィルム・映像機器・etc
 真空装置のメンテナンス・トラブル発見に。

写真：真空内視鏡：HIVE

Specifications

仕様

名称	真空用内視鏡：HIVE
使用圧力	高真空タイプ(10 ⁻⁵ Pa相当)
使用温度	-10℃～120℃
取付フランジ	NW25フランジ
真空内視鏡外径	Φ20mm
真空内全長	L=150mm
オプション(対応可能例)	全長変更
	照明機能
	防着・保護ガラスアタッチメント
	耐熱仕様250℃ ※ ICF仕様 別途相談

- ・真空内視鏡の外径はわずかΦ20mm。設置場所の省スペース化、装置の小型化に大きく貢献。
- ・真空槽内の観察監視用としてNW25などのサービスポートひとつで簡単に取り付け可能。
- ・内視鏡と光源が独立しているため、乱反射を防止できる。
- ・お客様の使用用途に合わせたオプション・カスタマイズも可能(フランジ変更・全長変更・耐熱・照明など)。



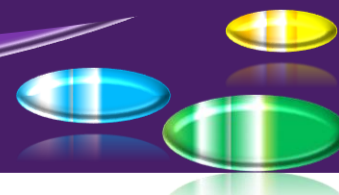
製造元
株式会社ムサシノエンジニアリング

〒339-0068埼玉県さいたま市岩槻区並木2-10-10
 TEL. 048 (756) 8792 FAX. 048 (756) 8793
 URL <http://www.musashino-eng.co.jp/>
 E-mail info@musashino-eng.co.jp

販売元 お問い合わせ

椿本興業株式会社

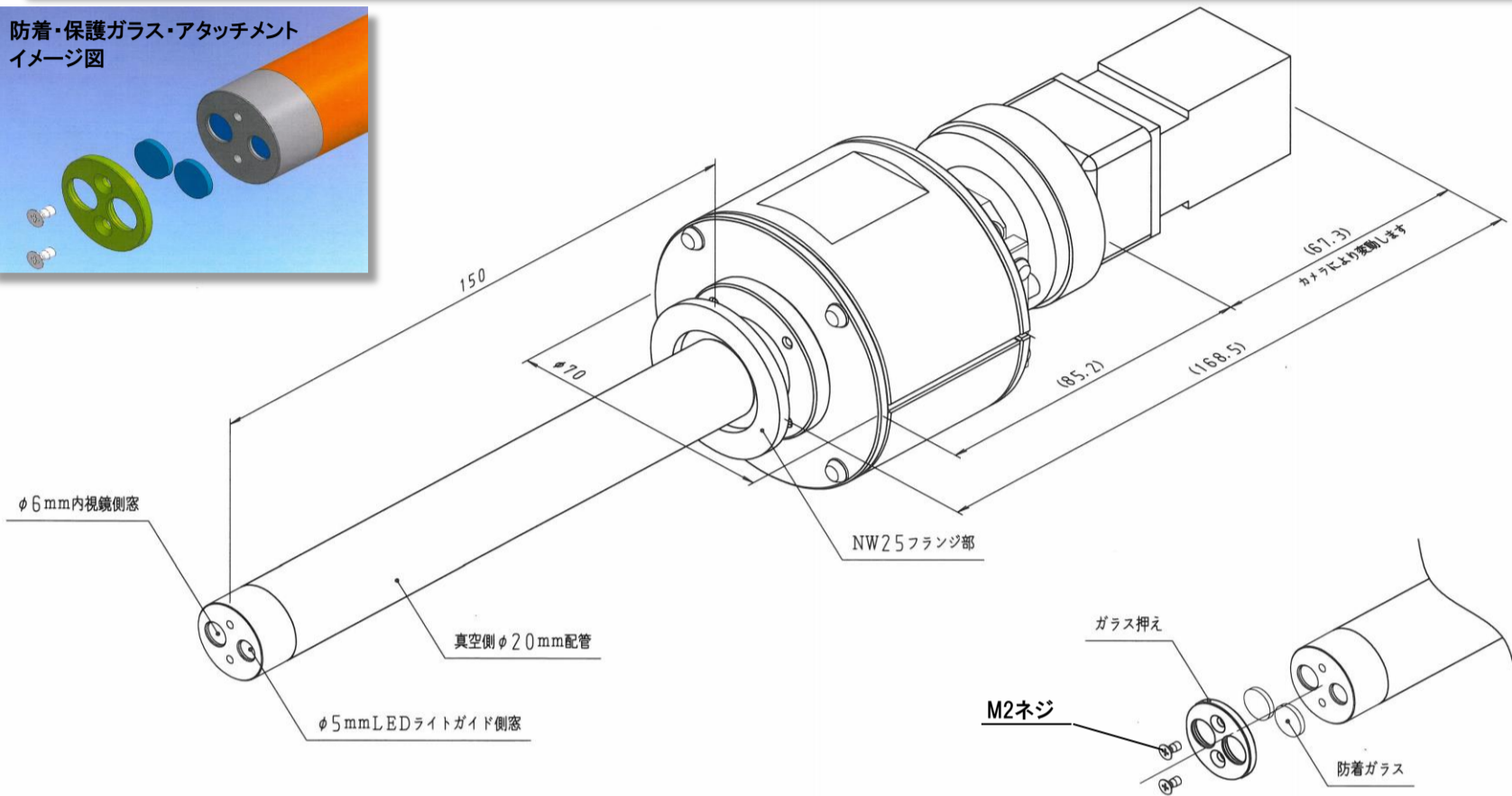
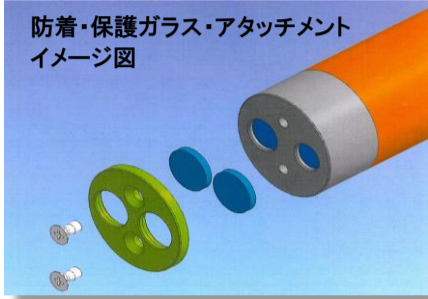
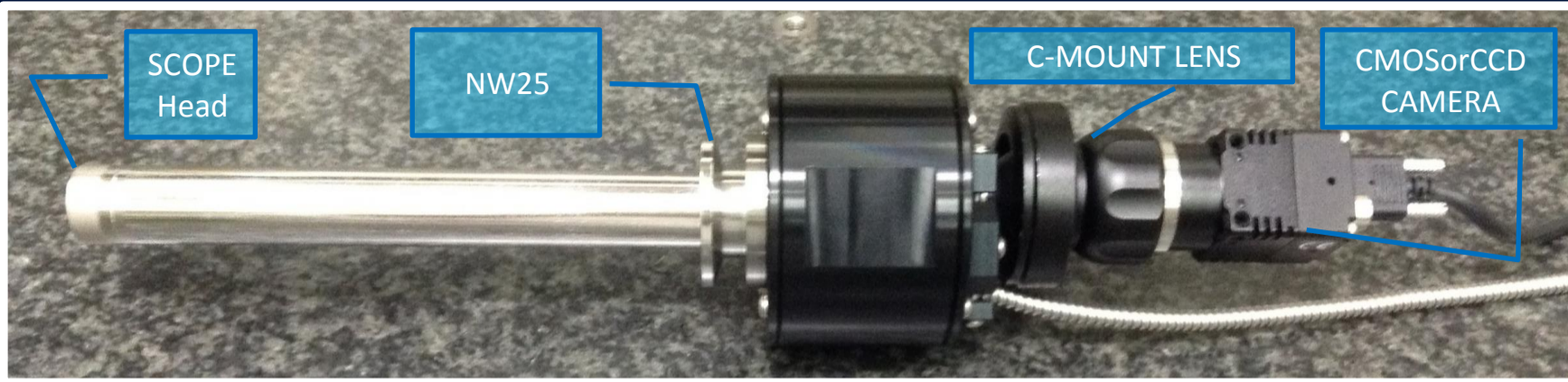
ATOM BD SB推進部 東日本推進課 五十畑(イカハタ)
 TEL:03-6718-0150 E-Mail:takahide.ikahata@tsubaki.co.jp





External view drawing

外観図 (for Endscope HIVE)

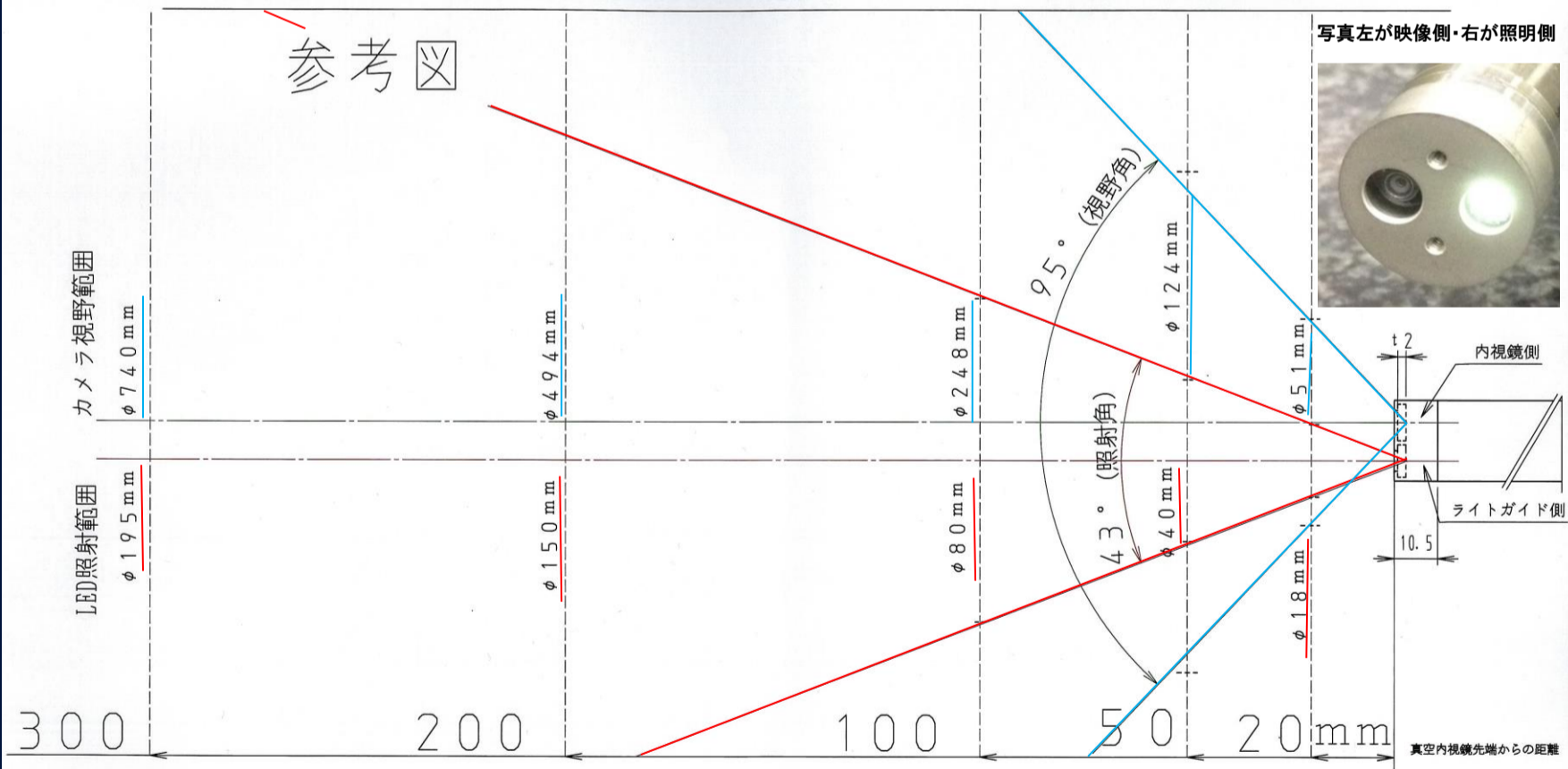


真空内視鏡 HIVE 視野角表

※ モニターするPCIにより表示される画角が変動する場合がございます。予めご了承ください。

参考資料 真空内視鏡 視野角 (28mmレンズ、LED)

内視鏡側 開口部φ6mm
照明側 開口部φ5mm



- 上記製品の使用条件として、Windows7以降 (USB3.0及びUSB2.0)に対応したPC環境が別途必要となります。
- 使用時の注意点について
 - ・本製品をご使用頂く際は取扱説明書等をよく読んで正しくお使い下さい。
 - ・カタログ前面の真空内で使用できる温度は真空側標準長さ:150mm(NWフランジ接続)の場合です。
本製品の温度は設置箇所・取付向きによって異なります。長さや仕様・環境により使用できる温度は異なります。
 - ・急冷・急加熱等の温度サイクル・ヒートショックのある環境下では使用しないでください。機器が破損する恐れがあります。
 - ・使用温度範囲内であっても熱源へ直接接触させたり、極近傍まで近づけて使用するのはおやめください。機器が破損する恐れがあります。
 - ・ベーキング等を行う際は本機器に使用温度以上の熱が掛からない様ご注意ください。またカメラ本体にヒーターが接触したり熱源の極近傍に設置しない様にしてください。